

# oneGRID

## Originalbetriebsanleitung

---



oneGRID | SYSTEM

# Inhaltsverzeichnis

<b>1</b>	<b>Vorwort</b>	<b>4</b>
<b>2</b>	<b>Sicherheit</b>	<b>4</b>
2.1	Verwendete Hinweise und Symbole	4
2.2	Begriffsdefinitionen	5
2.3	Allgemeine Sicherheit	5
2.4	Personalqualifikation	6
2.5	Bestimmungsgemäße Verwendung	6
2.6	Vernünftigerweise vorhersehbare Fehlanwendung	6
<b>3</b>	<b>Allgemeine Beschreibung</b>	<b>7</b>
3.1	smartCAP SMC47	7
3.2	smartCAP SMC46	8
3.3	SENSORhub SEH11	8
3.4	Netzteil NTS 24-3750	8
<b>4</b>	<b>Transport</b>	<b>9</b>
4.1	Lagerung	9
<b>5</b>	<b>Montage</b>	<b>10</b>
5.1	SMC46 und SMC47 montieren	10
5.1.1	Empfohlene Schraubentypen	12
5.1.2	Maximale Abmessungen der Schrauben	12
5.2	SEH11 montieren	12
5.3	oneGRID System anschließen	13
5.3.1	SMC anschließen	14
5.3.2	SEH11 anschließen	15
<b>6</b>	<b>Bedienung</b>	<b>15</b>
6.1	Bedienung	15
6.2	Adresse vom SMC47 auslesen	15
<b>7</b>	<b>Wartung</b>	<b>16</b>
7.1	Wartungstätigkeiten	16

<b>8 Demontage</b> .....	<b>16</b>
<b>9 Entsorgung</b> .....	<b>16</b>
<b>10 Technische Daten</b> .....	<b>17</b>
10.1 SMC46.....	17
10.1.1 Maßzeichnung SMC46.....	17
10.1.2 Technische Daten SMC46.....	18
10.1.3 Steckerbelegung SMC46.....	18
10.2 SMC47.....	19
10.2.1 Maßzeichnung SMC47.....	19
10.2.2 Technische Daten SMC47.....	20
10.2.3 Steckerbelegung SMC47.....	20
10.3 SEH11.....	21
10.3.1 Maßzeichnung SEH11.....	21
10.3.2 Technische Daten SEH11.....	22
10.3.3 Steckerbelegung RS232.....	22
10.3.4 Steckerbelegung RJ45.....	23
10.4 Kabel.....	23
10.4.1 Maßzeichnung Kabel.....	23
10.4.2 Technische Daten Kabel PVC 0,34 mm <sup>2</sup> .....	24
10.4.3 Technische Daten Kabel PUR 0,5 mm <sup>2</sup> (optional).....	24
10.5 NTS 24-3750.....	25
10.5.1 Maßzeichnung NTS 24-3750.....	25
10.5.2 Technische Daten NTS 24-3750.....	25
10.6 Abschlusswiderstand.....	26
10.6.1 Maßzeichnung Abschlusswiderstand.....	26
10.6.2 Technische Daten Abschlusswiderstand.....	26
10.6.3 Steckerbelegung Abschlusswiderstand.....	27
<b>11 Impressum</b> .....	<b>27</b>

# 1 Vorwort

Diese Betriebsanleitung wurde für Monteure und Betreiber geschrieben und ist für den späteren Gebrauch aufzubewahren. Lesen Sie diese Betriebsanleitung sorgfältig und stellen Sie sicher, dass Sie die Inhalte vollständig verstanden haben, bevor Sie das oneGRID System montieren oder damit arbeiten.

## 2 Sicherheit

### 2.1 Verwendete Hinweise und Symbole

Warnhinweise für Personenschäden / Sachschäden sind nach dem "SAFE"-Prinzip gestaltet. Das bedeutet, sie enthalten Angaben zu Art und Quelle der Gefahr, zu möglichen Folgen sowie zur Vermeidung und Abwendung der Gefahr. Bei den Sicherheitshinweisen gelten folgende Gefahreinstufungen:



Gefahr kennzeichnet eine gefährliche Situation, Nichtbeachtung führt zu Tod oder schweren Verletzungen.



Warnung kennzeichnet eine gefährliche Situation, Nichtbeachtung kann zu Tod oder schweren Verletzungen führen.



Vorsicht kennzeichnet eine gefährliche Situation, Nichtbeachtung kann zu Verletzungen führen.

#### **HINWEIS**

Hinweis kennzeichnet eine Situation, Nichtbeachtung kann zu Materialschäden führen und die Funktion des Produkts beeinträchtigen.

#### **TIPP**

Tipps geben zusätzliche und nützliche Hinweise im Umgang mit dem Produkt.

Symbol	Bedeutung
▸	Vermeidung und Abwendung der Gefahr im Warnhinweis
▶	Handlungsanweisung Alle Handlungsanweisungen eines Handlungsvorganges werden immer in chronologischer Reihenfolge aufgeführt.
▪	Aufzählung

### TIPP

In den Zeichnungen werden metrische und imperiale Maßangaben verwendet. Die imperialen Maßangaben sind mit [ ] gekennzeichnet.

## 2.2 Begriffsdefinitionen

oneGRID System	das oneGRID System ist die Gesamtheit von smartCAP SMC, SEH, Kabeln und Netzteil
SMC	Synonym für SMC46 und SMC47
SEH	Schnittstelle für die Stromversorgung und Datenverbindung der SMC

## 2.3 Allgemeine Sicherheit

Alle Arbeiten an elektrischen Anlagen oder Betriebsmitteln dürfen nur von einer speziellen Elektrofachkraft gemäß den geltenden elektrotechnischen Regeln vorgenommen werden.

Folgende allgemeine Sicherheitshinweise für den Umgang mit elektrischer Energie sind einzuhalten:

**WARNUNG****Unsachgemäße Arbeiten an elektrischen Anlagen!**

Durch Stromschlag können Menschen tödlich oder lebensgefährlich verletzt werden.

- ▶ Vor Arbeiten an elektrischen Anlagen, diese spannungslos Schalten und gegen Wiedereinschalten sichern.
- ▶ Entsprechende persönliche Schutzausrüstung tragen.
- ▶ Festgestellte Mängel, wie beschädigte oder lose Kabel, umgehend beseitigen lassen.

**WARNUNG****Verbrennungsgefahr bei der Verwendung von nicht Original-Ersatzteilen!**

Nicht Original-Ersatzteile können sich stark erhitzen und anfangen zu brennen. Menschen können tödlich oder lebensgefährlich verletzt werden.

- ▶ Nur Original-Ersatzteile verwenden.

## 2.4 Personalqualifikation

Eine Elektrofachkraft ist eine Person, mit geeigneter fachlicher Ausbildung, Kenntnissen und Erfahrungen sowie die Kenntnis von einschlägigen Normen, die die ihr übertragenen Arbeiten entsprechend beurteilen und mögliche Gefahren erkennen kann.

## 2.5 Bestimmungsgemäße Verwendung

Das oneGRID System ist ein Pick-By-Light System und unterstützt Mitarbeiter bei Kommissionieraufgaben. Der Mitarbeiter wird durch die Anzeigen der SMC geleitet.

## 2.6 Vernünftigerweise vorhersehbare Fehlanwendung

Eine andere als unter dem Kapitel [Bestimmungsgemäße Verwendung](#) festgelegte oder über diese hinausgehende Benutzung gilt als nicht bestimmungsgemäß.

Das oneGRID System ist nicht geeignet für:

- den Einsatz im explosionsgefährdeten Bereich.
- den Einsatz im Feuchtraum (nur der SEH11 und das NTS 24-3750 sind nicht Feuchtraum geeignet).
- die Verwendung von anderen Kabeln und Netzteilen, als den original CAPTRON Ersatzteilen.
- den Einsatz mit anderen Schnittstellen als dem SEH11.
- den Einsatz außerhalb des Bereiches der technischen Daten.

### 3 Allgemeine Beschreibung

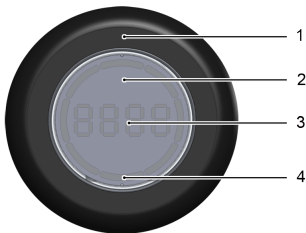
Das oneGRID System wird als Pick-By-Light System verwendet. Das oneGRID System unterstützt den Anwender bei manuellen Kommissionierungsprozessen oder Bestückungsprozessen. Der SMC46 und SMC47 zeigen mit dem LED Ring den richtigen Lagerplatz an. Der SMC47 zeigt auch noch die zu entnehmende Stückzahl an. Das Quittieren der korrekten Entnahme oder Bestückung erfolgt durch Berühren der SMC.

#### 3.1 smartCAP SMC47

SMC47 ist zum Signalisieren der zu entnehmenden Teile und zum Bestätigen der entnommenen Menge in Pick-By-Light Systemen.

- 1 Abdeckfarbring
- 2 Tastfläche
- 3 vierstellige 7-Segment Anzeige zeigt Ziffern und bestimmte Buchstaben an.
 

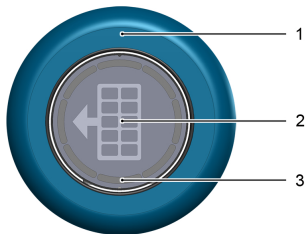
Ziffernbereich	0000 . . . 9999
Beispiele für kombinierte Buchstaben	donE ErOr
- 4 LED Ring zur individuellen Darstellung (7 Farben und einzelne Bereiche des LED Ringes können separat angesteuert werden)



## 3.2 smartCAP SMC46

SMC46 ist zum Anfordern und Bestätigen in Pick-By-Light Systemen geeignet. Der SMC46 verfügt nicht über eine vierstellige 7-Segment Anzeige.

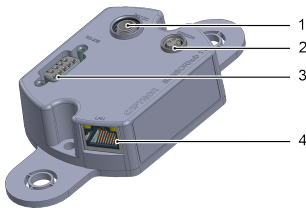
- 1 Abdeckfarbring
- 2 Tastfläche
- 3 LED Ring zur individuellen Darstellung (7 Farben und einzelne Bereiche des LED Ringes können separat angesteuert werden)



## 3.3 SENSORhub SEH11

Der SEH11 ist die Schnittstelle zwischen der Kundenanwendung (beispielsweise ERP System oder Lagermanagementsystem) und SMC

- 1 Anschluss Netzteil (24 V DC)
- 2 Sensor Anschluss M12x1 Buchse
- 3 serielle Schnittstelle RS232
- 4 LAN Anschluss

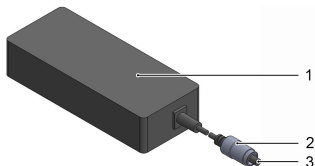


## 3.4 Netzteil NTS 24-3750

Das Netzteil dient zur Spannungsversorgung der SMC und des SEH11.



- 1 Netzteil
- 2 Gewindehülse M12 x 1 zum Sichern des Steckers
- 3 Stecker  $\varnothing 2.5 \times \varnothing 5.5 \times 11$  mm



## TIPP

Das Kabel mit dem Kaltgerätestecker IEC-60320 C13 und dem landesspezifischen Stecker ist nicht im Lieferumfang enthalten.

## 4 Transport

### 4.1 Lagerung

Bauteil	Betriebstemperatur	Lagertemperatur
smartCAP SMC46	-10°C...+50°C	-20°C...+60°C
smartCAP SMC47	-10°C...+50°C	-20°C...+60°C
SENSORhub SEH11	-10°C...+50°C	-20°C...+60°C
Kabel PVC 0,34 mm <sup>2</sup> bewegt	-5°C...+80°C	-25°C...+80°C
Kabel PVC 0,34 mm <sup>2</sup> fest	-25°C...+80°C	-25°C...+80°C
Kabel PUR 0,5 mm <sup>2</sup> (optional) bewegt	-25°C...+80°C	-25°C...+80°C
Kabel PUR 0,5 mm <sup>2</sup> (optional) fest	-25°C...+80°C	-25°C...+80°C
Netzteil	-30°C...+70°C	-40°C...+85°C

## 5 Montage



### WARNUNG

#### **Unsachgemäße Arbeiten an elektrischen Anlagen!**

Durch Stromschlag können Menschen tödlich oder lebensgefährlich verletzt werden.

- Vor Arbeiten an elektrischen Anlagen, diese spannungslos Schalten und gegen Wiedereinschalten sichern.
- Entsprechende persönliche Schutzausrüstung tragen.



### WARNUNG

#### **Unsachgemäßer Umgang mit dem Netzteil kann das Netzteil beschädigen!**

Durch das beschädigte Netzteil können Menschen tödlich oder lebensgefährlich verletzt werden.

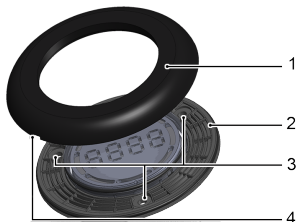
- Vor Arbeiten an elektrischen Anlagen, diese spannungslos Schalten und gegen Wiedereinschalten sichern.
- Entsprechende persönliche Schutzausrüstung tragen.
- Festgestellte Mängel, wie beschädigte oder lose Kabel, umgehend beseitigen lassen.
- Die Anschlussöffnungen müssen vor Fremdkörper und Flüssigkeiten geschützt werden.
- Das Netzteil vor Herabfallen schützen.
- Das Netzteil von Wärmequellen fernhalten.
- Das Netzteil nur mit einem IEC-60320 C13 Stecker und dem landesspezifischen Stecker betreiben.

### 5.1 SMC46 und SMC47 montieren

SMC46 und SMC47 werden identisch montiert.

**Voraussetzungen: Montagefläche ist eben und sauber.**

- ▶ Anlage spannungslos Schalten und gegen Wiedereinschalten sichern.
- ▶ Die gewünschte Position des SMC festlegen und mittig ein Loch von min. Ø 58 mm bis max. Ø 60 mm vorsehen.
- ▶ SMC auflegen, mittig und senkrecht ausrichten und Löcher (3) markieren.
- ▶ Den Durchmesser der Löcher nach empfohlenem Schraubentypen wählen und bohren.
- ▶ Je nach Einbaulage ist es notwendig, den SMC46 oder den SMC47 jetzt schon anzuschließen [siehe "oneGRID System anschließen", Seite 13.](#)

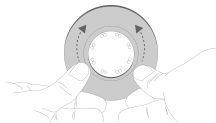


## HINWEIS

### Beschädigungsgefahr des Befestigungsflansches!

Nicht passende Schraubenköpfe oder ein zu großes Anzugsmoment der Schrauben können den Befestigungsflansch beschädigen.

- ▶ Keine Senkkopfschrauben verwenden.
  - ▶ Schrauben mit einem maximalen Drehmoment von 1,1 Nm festdrehen.
  - ▶ Schraubenkopf darf beim Festdrehen den Befestigungsflansch nicht verformen.
- ▶ Den Befestigungsflansch mit den empfohlenen Schrauben montieren [siehe "Empfohlene Schraubentypen", Seite 12](#).
  - ▶ Abdeckfarbring (1) mit Nut (4) nach unten aufsetzen und nah an der Tasterfläche andrücken. Abdeckfarbring muss bündig mit der gesamten Tasterfläche sein



## HINWEIS

**Mineralische Fette und Öle können den Kunststoff des Tasters angreifen!**

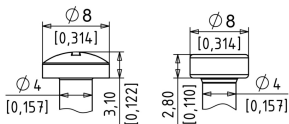
- ▶ Keine Fette oder Öle zum Aufpressen des Abdeckfarbrings (1) benutzen.

**5.1.1 Empfohlene Schraubentypen**

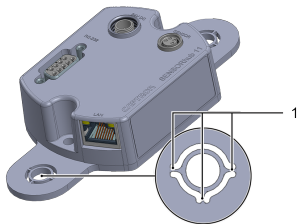
- DIN EN ISO 1207 M4
- DIN EN ISO 7045 M4
- DIN EN ISO 1481 Ø3,9 mm
- DIN EN ISO 7049 Ø3,9 mm

**5.1.2 Maximale Abmessungen der Schrauben**

In der Zeichnung sind die maximalen Maße der Schrauben dargestellt.

**5.2 SEH11 montieren**

- ▶ Anlage spannungslos schalten und gegen Wiedereinschalten sichern.
- ▶ Löcher für die Befestigung bohren. Der Lochabstand ist der "[Maßzeichnung SEH11](#)". [Seite 21](#) zu entnehmen.
- ▶ Für größere Schraubendurchmesser die Stege (1) heraustrennen.



## 5.3 oneGRID System anschließen



### WARNUNG

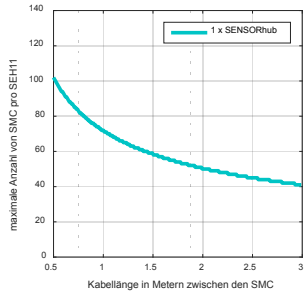
#### Unsachgemäße Arbeiten an elektrischen Anlagen!

Durch Stromschlag können Menschen tödlich oder lebensgefährlich verletzt werden.

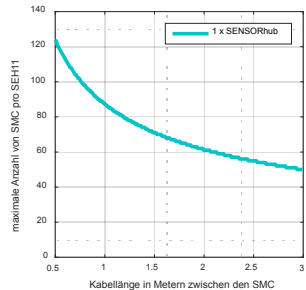
- Vor Arbeiten an elektrischen Anlagen, diese spannungslos Schalten und gegen Wiedereinschalten sichern.
- Entsprechende persönliche Schutzausrüstung tragen.

Je nachdem mit welchen Kabellängen die SMC verbunden werden, dürfen unterschiedlich viele SMC pro SEH11 angeschlossen werden. Die genaue Anzahl ist dem Diagramm zu entnehmen.

Werden die optionalen Kabel verwendet, können mehr SMC pro SEH11 angeschlossen werden. Die genaue Anzahl ist dem Diagramm zu entnehmen.



Litzen 4 x Ø 0,34 mm<sup>2</sup> (AWG22)



Litzen 4 x Ø 0,50 mm<sup>2</sup> (AWG20)

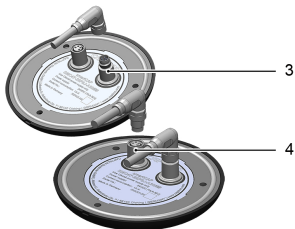
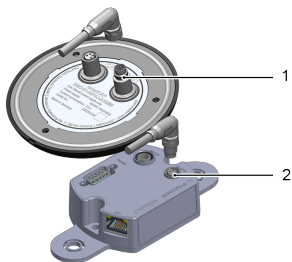
## 5.3.1 SMC anschließen

- ▶ Anlage spannungslos schalten und gegen Wiedereinschalten sichern.
- ▶ SEH11 (2) und den ersten SMC (1) mit einem Kabel verbinden.

### HINWEIS

**Ein zu großes Drehmoment kann das Kabel oder den SMC beschädigen!**

- ▶ Kabel mit einem maximalen Drehmoment von 0,4 Nm festdrehen.
- ▶ Den ersten SMC (4) und den nächsten SMC (3) mit einem weiteren Kabel verbinden.
- ▶ Diesen Vorgang solange wiederholen bis alle SMC angeschlossen sind. Beim letzten SMC den freien Anschluss mit der optionalen Abdeckkappe verschließen.

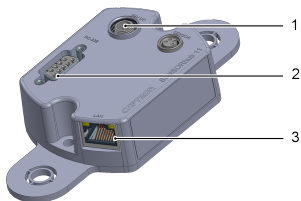


### TIPP

Ab einer gesamten Leitungslänge von mehr als 130 m muss auf den freien Anschluss des letzten SMC der optionale Abschlusswiderstand montiert werden.

### 5.3.2 SEH11 anschließen

- ▶ Kabel an den RS 232 Steckplatz (2) oder an den LAN Steckplatz (3) anschließen.
- ▶ Netzteil an den 24 V Steckplatz (1) anschließen.



#### HINWEIS

**Ein zu großes Drehmoment kann das Netzteil oder den SEH11 beschädigen!**

- Kabel des Netzteils mit einem maximalen Drehmoment von 1 Nm festdrehen.

## 6 Bedienung

### 6.1 Bedienung

Der SMC46 und SMC47 werden durch Berühren der Tastfläche betätigt.

### 6.2 Adresse vom SMC47 auslesen

Der SMC47 verfügt über eine einfache Möglichkeit seine Adresse anzuzeigen.

- ▶ SMC47 Tastfläche fünf Sekunden berühren.
- ✓ Adresse wird im SMC47 angezeigt.

#### TIPP

Die Adresse vom SMC46 ist fest zugewiesen und kann nicht ausgelesen werden.

## 7 Wartung

### 7.1 Wartungstätigkeiten

Nachfolgende Wartungstätigkeiten in den festgelegten Intervallen durchführen.

Wartungstätigkeit	bei Bedarf	jährlich
Tasterfläche reinigen	X	
Kabel auf Unversehrtheit und festen Sitz prüfen		X
Schraubverbindungen auf festen Sitz prüfen		X

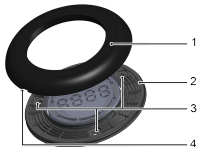
#### HINWEIS

**In Reinigungsmitteln enthaltene Lösungsmittel können den Kunststoff des Tasters angreifen!**

- ▶ Oberfläche vom Taster mit einem Neutralreiniger oder einem feuchten Mikrofasertuch reinigen.

## 8 Demontage

- ▶ Anlage spannungslos schalten und gegen Wiedereinschalten sichern.
- ▶ Schlitzschraubendreher in die Nut (4) am Abdeckfarbring (1) stecken und den Abdeckfarbring mit dem Schraubendreher durch Hebelwirkung entfernen.
- ▶ Schraubverbindungen (3) demontieren und den elektrischen Anschluss trennen.



## 9 Entsorgung

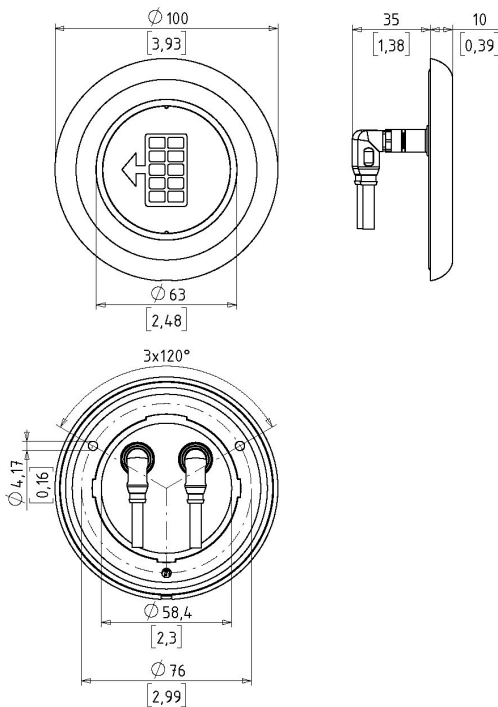
Elektrotechnische und elektronische Komponenten unterschiedlicher Art sind sortiert dem Recyclingprozess zuzuführen.



## 10 Technische Daten

### 10.1 SMC46

#### 10.1.1 Maßzeichnung SMC46

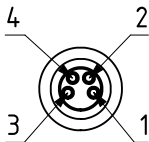


## 10.1.2 Technische Daten SMC46

Technische Daten bei 24 V und 20°C	
Betriebsspannung	DC 24 V (16,8...32 V)
Latenzzeit	Ca. 70 ms
LED Farben	RGB LED's (7 Farben programmierbar)
Verpolungsschutz	Schutz aller Leitungen
Kurzschlusschutz	Kurzschluss- und überlastsicher
Leistungsaufnahme	Typisch 0,4 W
Schutzgrad IP	Frontseite IP69K
Betätigungsart	Kapazitiv
Betätigungskraft	Keine Betätigungskraft notwendig

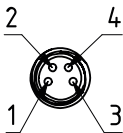
## 10.1.3 Steckerbelegung SMC46

Buchse M8



- 1 + Spannungsversorgung
- 2 (RS485) T/R+ (A)
- 3 GND
- 4 (RS485) T/R- (B)

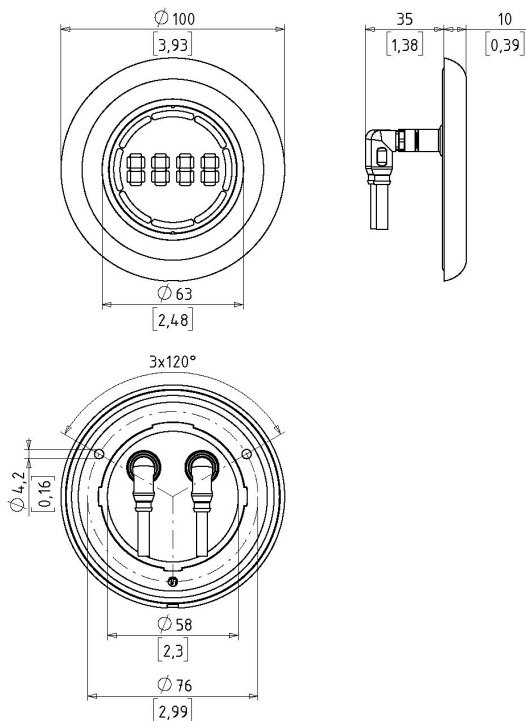
Stecker M8



- 1 + Spannungsversorgung
- 2 (RS485) T/R+ (A)
- 3 GND
- 4 (RS485) T/R- (B)

## 10.2 SMC47

### 10.2.1 Maßzeichnung SMC47

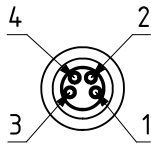


## 10.2.2 Technische Daten SMC47

Technische Daten bei 24 V und 20°C	
Betriebsspannung	DC 24 V (16,8...32 V)
Latenzzeit	Ca. 70 ms
LED Farben	RGB LED's (7 Farben programmierbar)
7-Segment Anzeige	Verfügbar in grün, rot, blau oder weiß
Verpolungsschutz	Schutz aller Leitungen
Kurzschlusschutz	Kurzschluss- und überlastsicher
Leistungsaufnahme	Typisch 0,4 W
Schutzgrad IP	Frontseite IP69K
Betätigungsart	Kapazitiv
Betätigungskraft	Keine Betätigungskraft notwendig

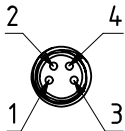
## 10.2.3 Steckerbelegung SMC47

Buchse M8



- 1 + Spannungsversorgung
- 2 (RS485) T/R+ (A)
- 3 GND
- 4 (RS485) T/R- (B)

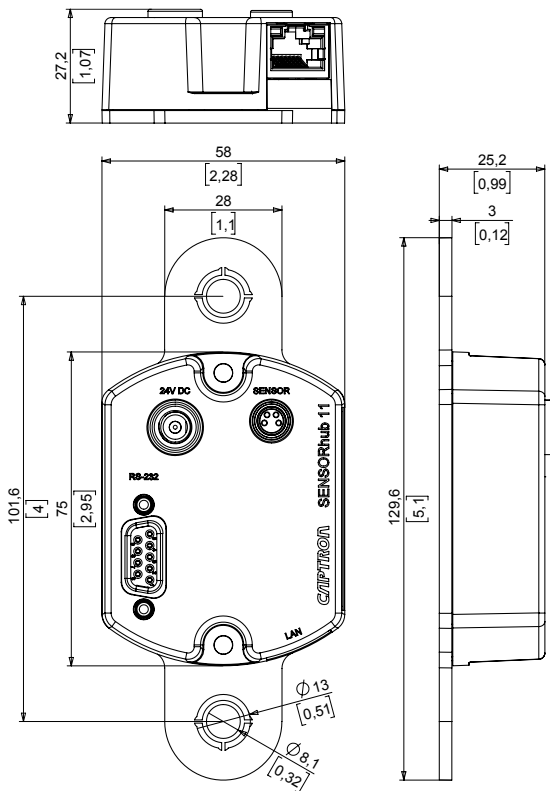
Stecker M8



- 1 + Spannungsversorgung
- 2 (RS485) T/R+ (A)
- 3 GND
- 4 (RS485) T/R- (B)

## 10.3 SEH11

### 10.3.1 Maßzeichnung SEH11

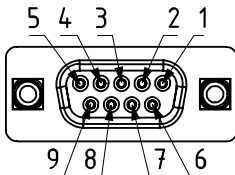


## 10.3.2 Technische Daten SEH11

Technische Daten bei 24 V und 20°C	
Betriebsspannung	DC 24 V (22...26 V)
Latenzzeit	Ca. 1 ms
Verpolungsschutz	Schutz aller Leitungen
Kurzschlusschutz	Kurzschluss- und überlastsicher
Leistungsaufnahme	0,5 W
Schutzgrad	IP 40
Kabellänge RS232	maximal 3,00 m [118 in]
Werksadresse	0x0000
Baudrate	115200 Baud
Datenlänge	8 Bit
Stoppbits	8 Bit

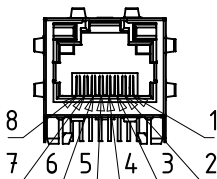
## 10.3.3 Steckerbelegung RS232

- |        |        |
|--------|--------|
| 1 n.c. | 6 n.c. |
| 2 RX   | 7 RTS  |
| 3 TX   | 8 CTS  |
| 4 n.c. | 9 n.c. |
| 5 Gnd  |        |



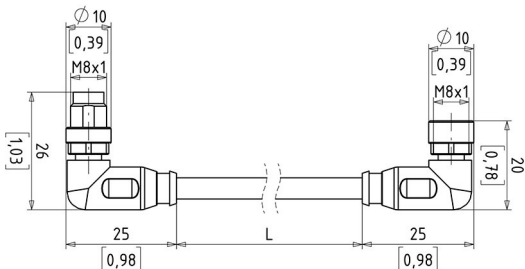
### 10.3.4 Steckerbelegung RJ45

1 TX+	5 n.c.
2 TX-	6 RX-
3 RX+	7 n.c.
4 n.c.	8 n.c.



## 10.4 Kabel

### 10.4.1 Maßzeichnung Kabel



Das Kabel ist in vier Längen (L) verfügbar:

Länge	Artikelnummer PVC 0,34 mm <sup>2</sup>	Artikelnummer PUR 0,5 mm <sup>2</sup>
0,5 m [19.69 in]	96963	96966
1,0 m [39.37 in]	96964	96967
2,0 m [78.74 in]	96965	96968
4,0 m [157.48 in]	97420	97421

### 10.4.2 Technische Daten Kabel PVC 0,34 mm<sup>2</sup>

Technische Daten bei 24 V und 20°C	
Betriebsspannung	Max.30 V AC/DC
Bemessungsstoßspannung	1,5 kV
Betriebsstrom	max. 4 A je Kontakt
Verschraubung	Zinkdruckguss vernickelt M8
Schutzgrad IP	IP65
Material	PVC
Biegeradius bewegte Kabel Biegeradius feste Kabel	10 x Außendurchmesser 5 x Außendurchmesser
Außendurchmesser	ca. 5 mm [0.197 in]
Litzen	4 x 0,34 mm <sup>2</sup> AWG 22

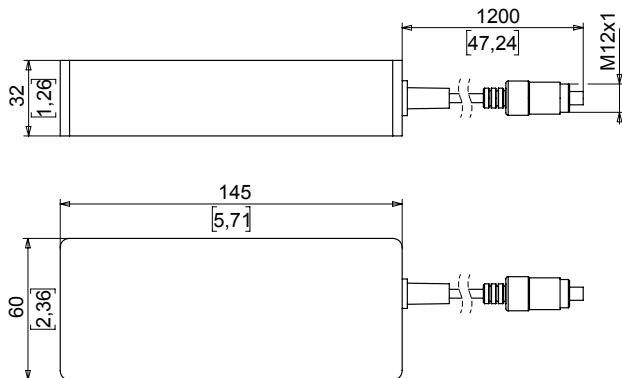
### 10.4.3 Technische Daten Kabel PUR 0,5 mm<sup>2</sup> (optional)

Technische Daten bei 24 V und 20°C	
Betriebsspannung	Max.30 V AC/DC
Bemessungsstoßspannung	1,5 kV
Betriebsstrom	max. 4 A je Kontakt
Verschraubung	Zinkdruckguss vernickelt M8
Schutzgrad IP	IP65
Material	PUR
Biegeradius bewegte Kabel Biegeradius feste Kabel	10 x Außendurchmesser 5 x Außendurchmesser
Außendurchmesser	ca. 5 mm [0.197 in]
Litzen	4 x 0,5 mm <sup>2</sup> AWG 20



## 10.5 NTS 24-3750

### 10.5.1 Maßzeichnung NTS 24-3750

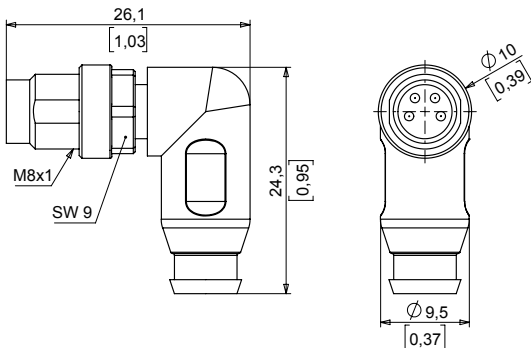


### 10.5.2 Technische Daten NTS 24-3750

Technische Daten bei 24 V und 20°C	
Betriebsspannung	DC 24 V (16,8...26 V)
Betriebsstrom	3,75 A
Leistung	max. 90 W
Kurzschlusschutz	Kurzschluss- und überlastsicher
Leerlaufleistung	<0,15 W

## 10.6 Abschlusswiderstand

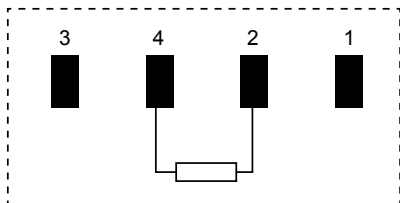
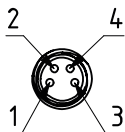
### 10.6.1 Maßzeichnung Abschlusswiderstand



### 10.6.2 Technische Daten Abschlusswiderstand

Technische Daten bei 24 V und 20°C	
Betriebsspannung	Max. 150 V peak
Leistungsaufnahme dauerhaft	Max. 0,25 W Max. 0,25 W
Verschraubung	M8 empfohlenes Anzugsmoment 0,4 Nm
Widerstand	Typisch 120 $\Omega$
Betriebstemperatur	-25...+60°C
Schutzgrad IP	IP67

### 10.6.3 Steckerbelegung Abschlusswiderstand



## 11 Impressum

Die Betriebsanleitung wurde geschrieben und veröffentlicht von  
CAPTRON Electronic GmbH – Johann-G.-Gutenberg-Straße 7 – 82140  
Olching – Deutschland  
Copyright 2018